

Après le BTS :

Insertion dans la vie active privilégiée :
Les entreprises partenaires présentes sur le bassin de Verdun :

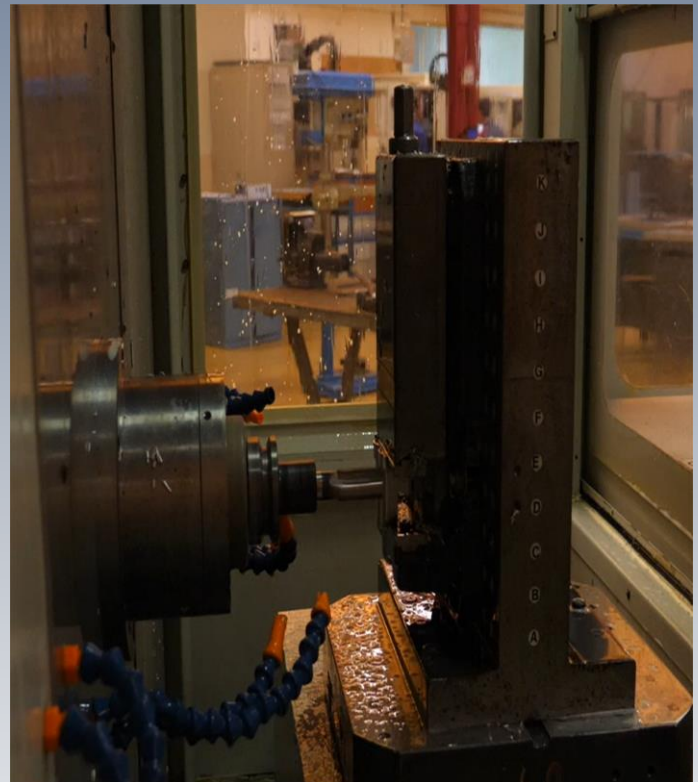
- CORDM
- IEV
- PMV
- DAUTEL
- REALMECA
- ACMM
- TSV

Une poursuite d'études vers une licence une licence professionnelle dans le domaine du contrôle, de la qualité, de la fabrication , etc. est également envisageable.



BTS CPRP

CONCEPTION DES PROCESSUS DE REALISATION DE PRODUITS



Lycée Jean Auguste
MARGUERITTE

Rue des Frères Boulhaut
55107 VERDUN CEDEX
Tél : 03 29 86 14 46- 06 85 07 57 86

<https://www.lyceemargueritte.fr>



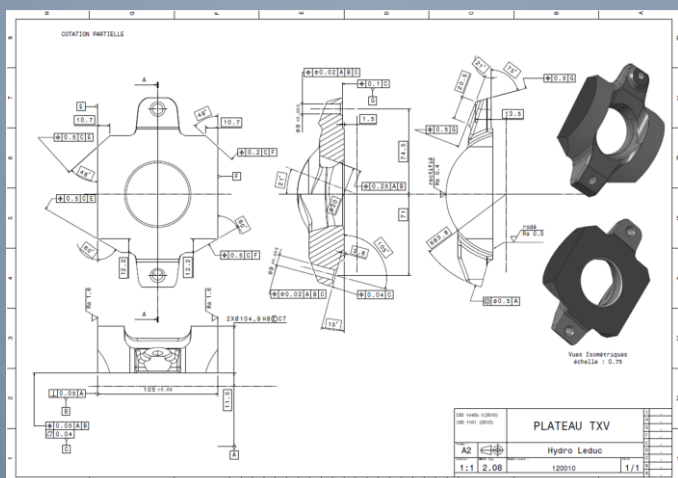
**Lycée Polyvalent
Jean-Auguste Margueritte**

Lycée des métiers de la productique, des
automatismes et des énergies
renouvelables.

Le titulaire du BTS **Conception des Processus de Réalisation de Produits** est amené à exercer son métier dans les domaines de la réalisation de sous-ensembles mécaniques.

Concepteur des processus qui y sont associés, il intervient tout au long de la chaîne d'obtention de pièces mécaniques :

- Analyse du dessin de définition du produit
- Industrialisation
- Réalisation,
- Assemblage
- Contrôle des éléments mécaniques constituant les sous-ensembles industriels



- ◆ Processus de fabrication
- ◆ Montage d'usage .
- ◆ Conception de montage d'usage
- ◆ Gammes de fabrication
- ◆ Programmation des machines à commande numérique
- ◆ Contrôle de la fabrication
- ◆ Qualité

Recrutement

Les élèves sont recrutés à l'issue
un bac pro-TRPM (Ex TU)

La capacité d'accueil est de 10 étudiants

Formation exclusivement en APPRENTISSAGE



Durée de la formation
La formation se déroule sur 2 années avec un
rythme d'alternance de 15 jours
21 semaines par an en centre de formation sur
le lycée Marguerite

Possibilité de chambres à l'internat

